

Seitenhalter für die seitliche Abhängung der Gitterrinne.



St Stahl

FS bandverzinkt

Stammdaten

Artikelnummer	6015336
Typ	SH M10 FS
Bezeichnung 1	Seitenhalter
Bezeichnung 2	für Gitterrinne
Hersteller	OBO
Dimension	58x31
Werkstoff	Stahl
Oberfläche	bandverzinkt
Oberflächennorm	DIN EN 10346
Kleinste VK-Einheit	50
Mengeneinheit	Stück
Gewicht	5,8 kg
Gewichtseinheit	kg/100 St.

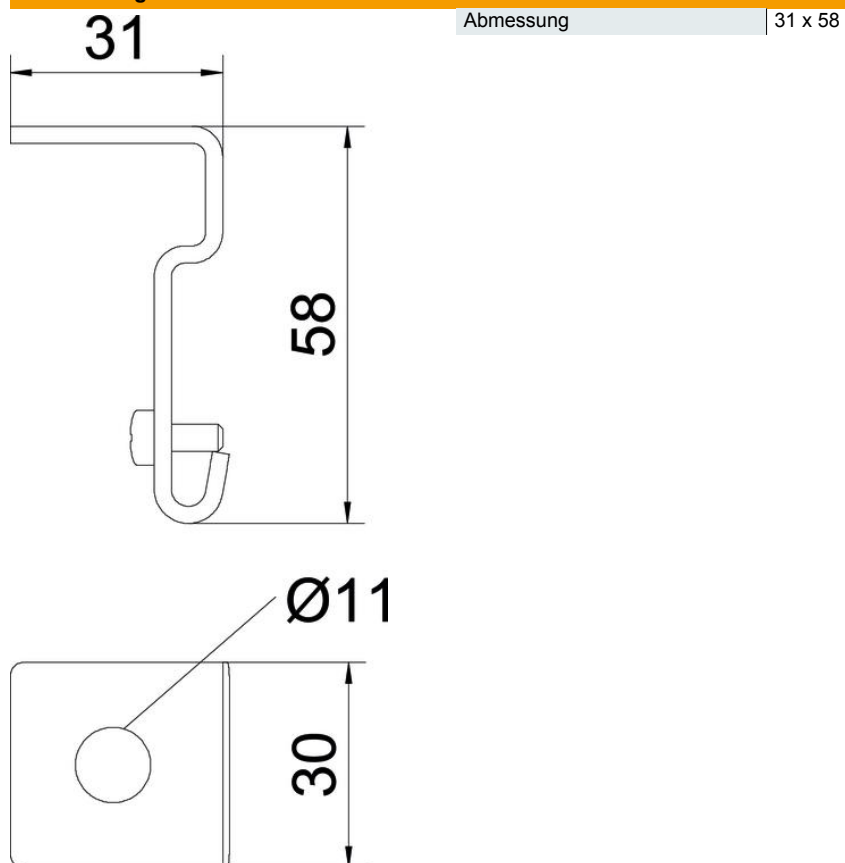
Technisches Datenblatt

Seitenhalter FS

Artikelnummer: 6015336



Abmessungen



Technische Daten

Funktionserhalt	nein
Lochdurchmesser	11 mm
Rostfreier Stahl, gebeizt	nein